

**Gelato soft**  
**Macchina per gelato soft, capacità 2x12 l,**  
**bigusto + 1 mix, controllo elettronico, touch**  
**screen, da banco, 500 coni/ora, a gravità**

ARTICOLO N° \_\_\_\_\_

MODELLO N° \_\_\_\_\_

NOME \_\_\_\_\_

SIS # \_\_\_\_\_

AIA # \_\_\_\_\_



**560074 (POR214DGA3PH)**

Macchina per gelato soft con capacità delle 2 vasche pari a 12 l, volume del cilindro pari a 1,95 l, bigusto + 1 mix, controllo elettronico con touch screen, versione da banco, produzione oraria: 500 coni (da 75gr), versione a gravità

## Descrizione

Articolo N° \_\_\_\_\_

Macchina per gelato soft e frozen yogurt con capacità delle 2 vasche pari a 12 l, volume del cilindro pari a 1,95 l, 2 gusti + 1 mix, produzione oraria: 500 coni (da 75gr). Controllo elettronico con touch screen. Versione da banco a gravità. L'agitatore in vasca e il vassoio raccogli gocce in acciaio inox sono inclusi come standard. Versione con raffreddamento ad aria: non richiede collegamento idrico, con minori costi operativi e maggior facilità d'installazione. Gas refrigerante R452a

## Caratteristiche e benefici

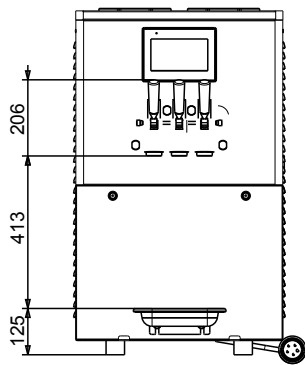
- La macchina è dotata di agitatore in vasca e vassoio raccogli gocce in acciaio inox.
- Controllo elettronico con touch screen.
- Macchina per gelato soft e frozen yogurt.
- 2 vasche da 12l ciascuna, eroga 500 coni/ora (da 75 gr).
- Macchina a gravità di facile utilizzo, pulizia e manutenzione.
- Macchina da banco a gravità per gelato soft e frozen yogurt, bigusto.

## Costruzione

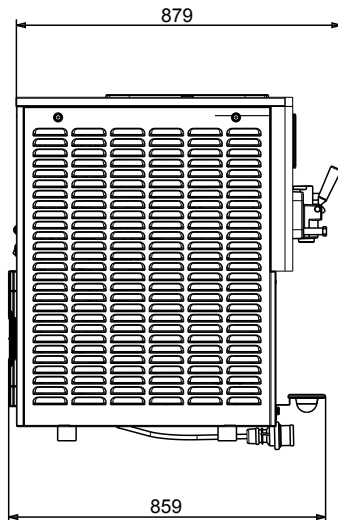
- Rispettoso dell'ambiente: gas refrigerante R452a
- Versione con raffreddamento ad aria: non richiede collegamento idrico, con minori costi operativi e maggior facilità d'installazione.

Approvazione: \_\_\_\_\_

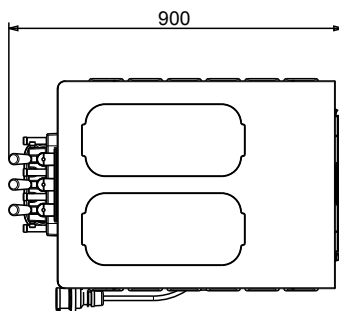
Fronte



Lato



Alto



### Elettrico

Tensione di alimentazione:  
 560074 (POR214DGA3PH) 380-400 V/3N ph/50 Hz  
 Potenza installata max: 4.5 kW

### Informazioni chiave

Dimensioni esterne, larghezza: 572 mm  
 Dimensioni esterne, profondità: 875 mm  
 Dimensioni esterne, altezza: 931 mm  
 Peso netto: 201 kg  
 [NOT TRANSLATED] 1.95 l  
 [NOT TRANSLATED] Gravity  
 [NOT TRANSLATED] 2  
 [NOT TRANSLATED] 12 l  
 Tipo spina IEC/EN 60309-1/2

### Dati refrigerazione

Temperatura minima di funzionamento: 20 °C  
 Temperatura massima di funzionamento: 40 °C

### Sostenibilità

Tipo di refrigerante: R452A